

CODIGO INFORME:  
**PR-RES-02-B8-160-B-01**  
 DESCRIPCIÓN INFORME  
**BLOQUE 8 - Paredes 11 y 12**

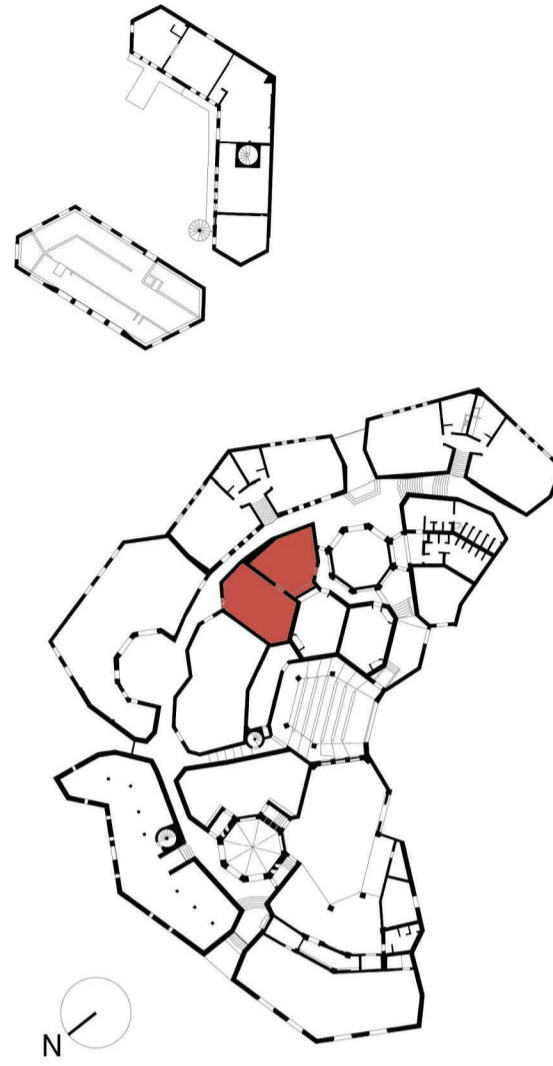
**Levantamiento digital y restitución 2D/3D**  
 Responsable científico: Prof. Alessandro Merlo  
 Colaboradores  
 Arq. Francesco Frullini  
 Ph.D. Arq. Gaia Lavoratti  
 Arq. Giulia Lazzari  
 Arq. Elisa Luzzi  
 Arq. Michela Notarnicola

**Diagnostico de las alteraciones y degradaciones**  
 Responsable científico: Prof. Susanna Caccia  
 Colaboradores  
 Ph.D. Arq. Stefania Aimar  
 Ph.D. Arq. Leonardo Germani  
 Arq. Francesco Pisani  
 Ph.D. Arq. Salvatore Zocco

**Análisis de la inestabilidad**  
 Responsable científico: Prof. Michele Paradiso  
 Colaboradores  
 Lic. Marco Altamura  
 Prof. Stefano Galassi  
 Arq. Sara Garuglieri

**Técnicas e instrumentos para la gestión de obras de restauración y consolidación**  
 Responsable científico: Prof. Saverio Mecca  
 Colaboradores  
 Prof. Letizia Dipasquale  
 Ing. Vito Getuli

**Modelo de información de la construcción (BIM)**  
 Responsable científico: Prof. Carlo Biagini  
 Colaborador  
 Ph.D. Ing. Vincenzo Donato

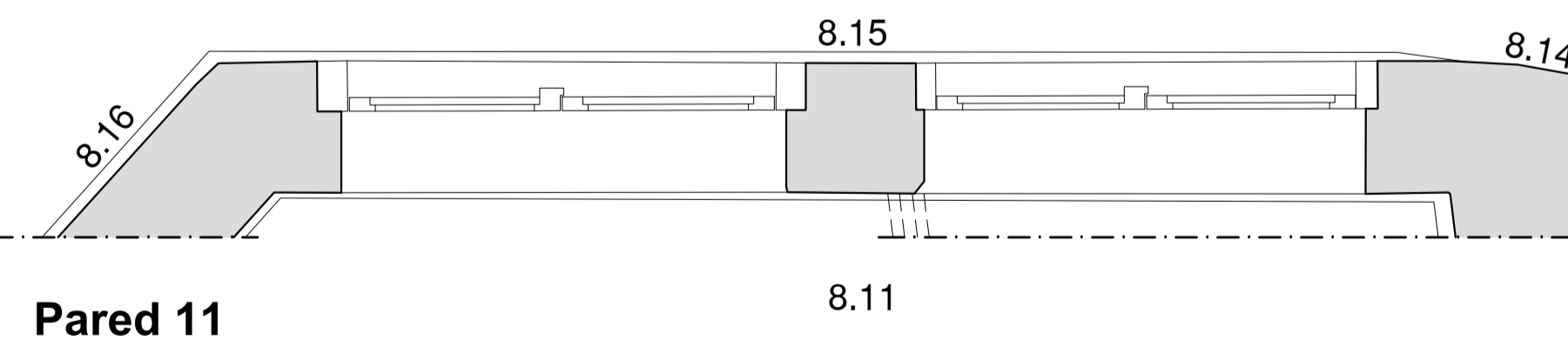


escala : 1:20  
 Tamaño: A1  
 0 5 10 15 20 m

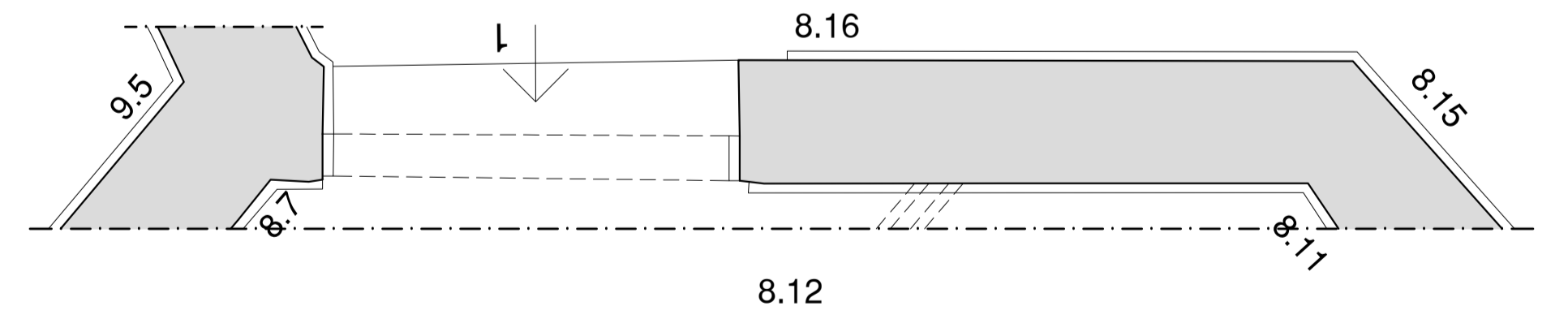
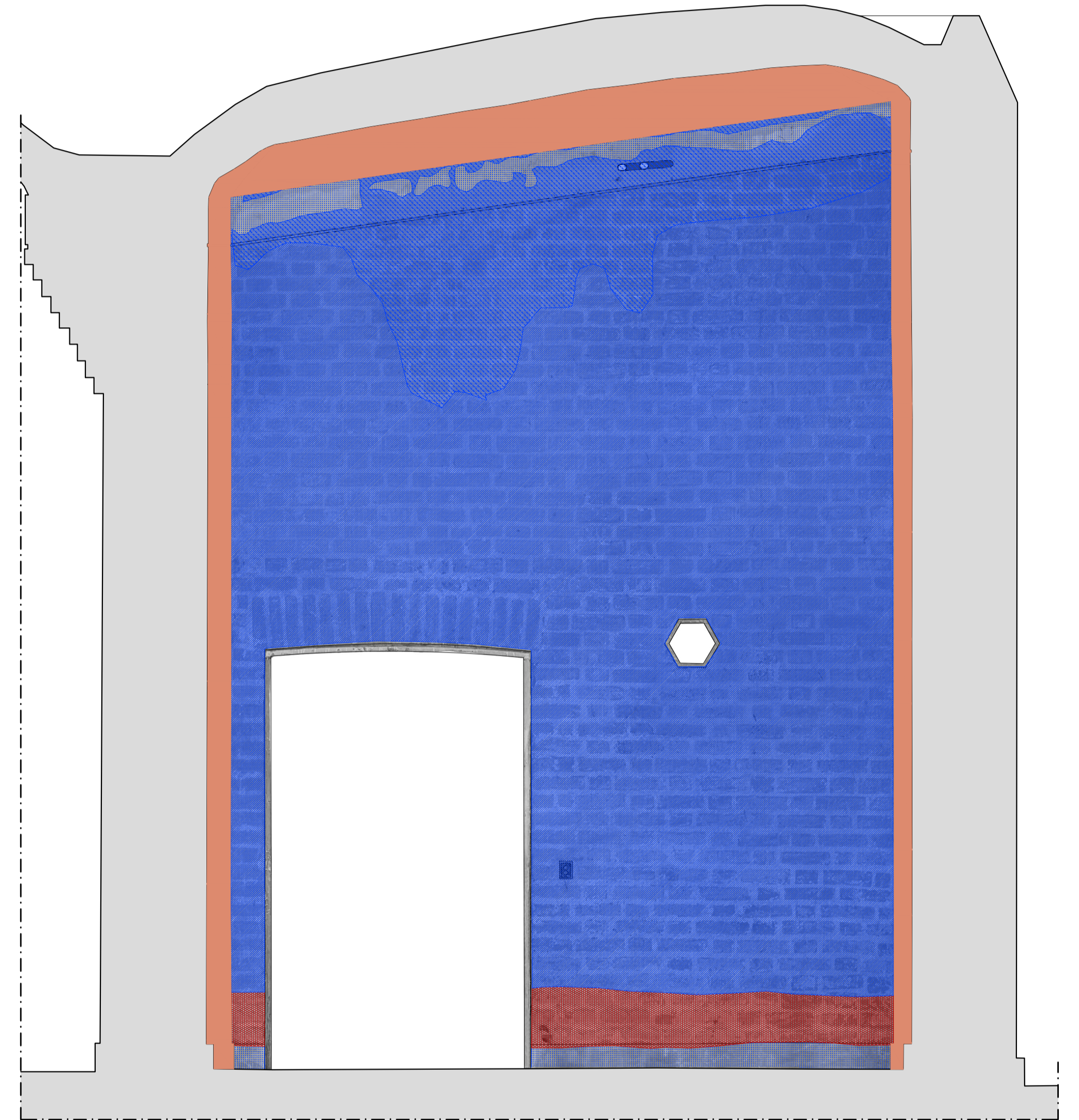


## Leyenda degradaciones y alteraciones

<p><b>Fisura &amp; Deformación</b></p> <ul style="list-style-type: none"> <li> Grieta</li> <li> Fisura</li> <li> Deformación</li> </ul>	<p><b>Características inducidas por pérdida de materia</b></p> <ul style="list-style-type: none"> <li> Erosión</li> <li> Corte / Incisión</li> <li> Pérdida de material</li> <li> Perforación</li> </ul>	<p><b>Colonización biológica</b></p> <ul style="list-style-type: none"> <li> Colonización biológica / Ataque biológico</li> <li> Vegetación</li> </ul>
<p><b>Concreto</b></p> <ul style="list-style-type: none"> <li> Falta de continuidad en la colocación</li> <li> Nidos de abejas</li> <li> Popout</li> </ul>	<p><b>Alteración cromática &amp; depósito</b></p> <ul style="list-style-type: none"> <li> Depósito superficial</li> <li> Alteración cromática</li> <li> Mancha de humedad</li> <li> Mancha</li> <li> Eflorescencia</li> <li> Concreción</li> <li> Film / Pelicula</li> <li> Graffitis</li> <li> Pátina de óxido de hierro</li> <li> Coladura</li> <li> Humedad ascendente</li> </ul>	<p><b>Corrosión de metales</b></p> <ul style="list-style-type: none"> <li> Puntos oxidados</li> <li> Fisura</li> <li> Delaminación</li> <li> Desconchado</li> </ul>
<p><b>Degradación antrópica</b></p> <ul style="list-style-type: none"> <li> Degradación antrópica</li> <li> Adición / agregación incompatible</li> </ul>		
<p><b>Desprendimiento</b></p> <ul style="list-style-type: none"> <li> Abolsamiento</li> <li> Desprendimiento</li> <li> Disgregación</li> <li> Pulverización</li> </ul>		



**Pared 11**



**Pared 12**