



Proyecto de Cooperación Internacional  
**¡Que no baje el telón!**  
 Director de la Componente B: Prof. Saverio Mecca

**Levantamiento digital y restitución 2D/3D**  
 Responsable científico: Prof. Alessandro Merlo  
 Colaboradores: Francesco Frullini, Gaia Lavoratti, Giulia Lazzari, Elisa Luzzi, Michela Notarnicola

CODIGO INFORME:  
**PR-RIL-01-B13-227-A-01**  
 DESCRIPCIÓN INFORME  
**BLOQUE 13 - Paredes 5 y 6**

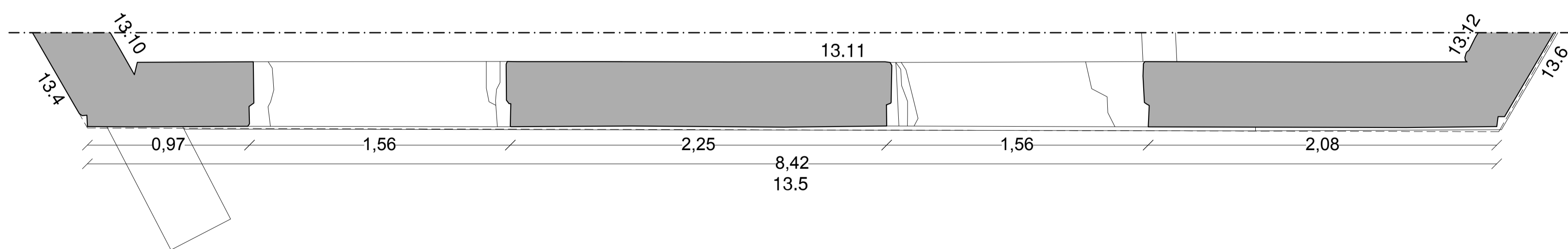
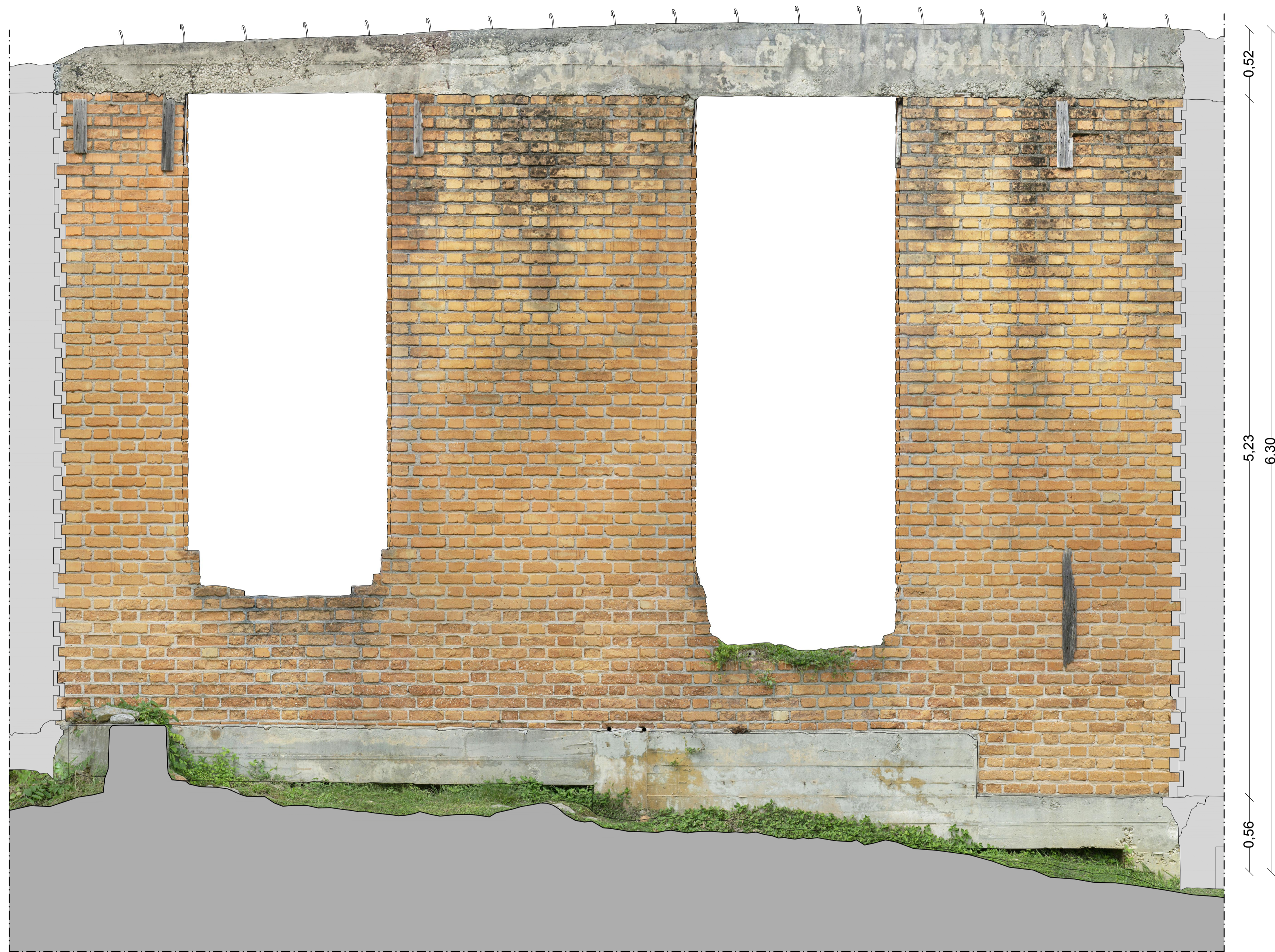
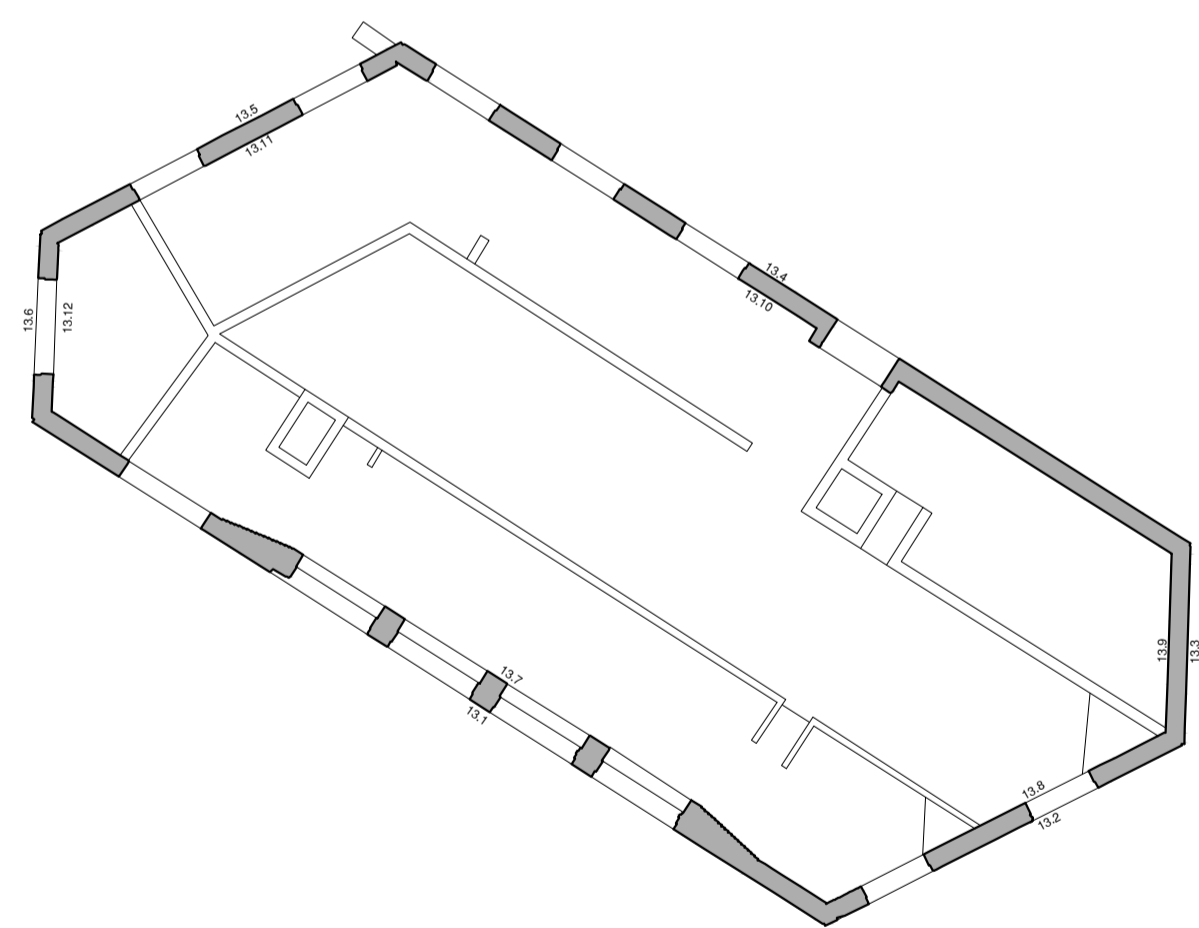
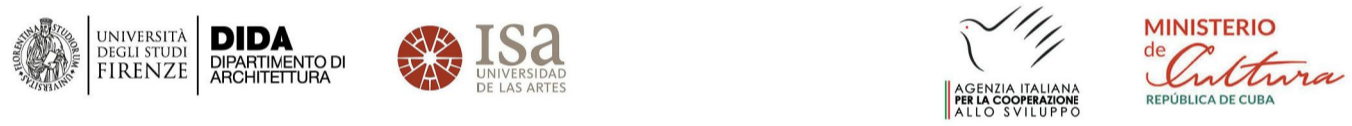
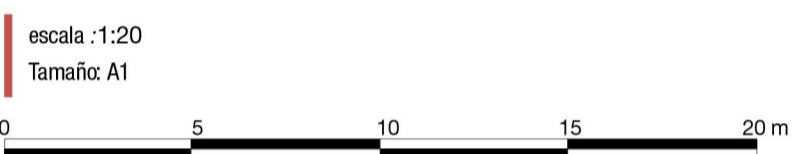
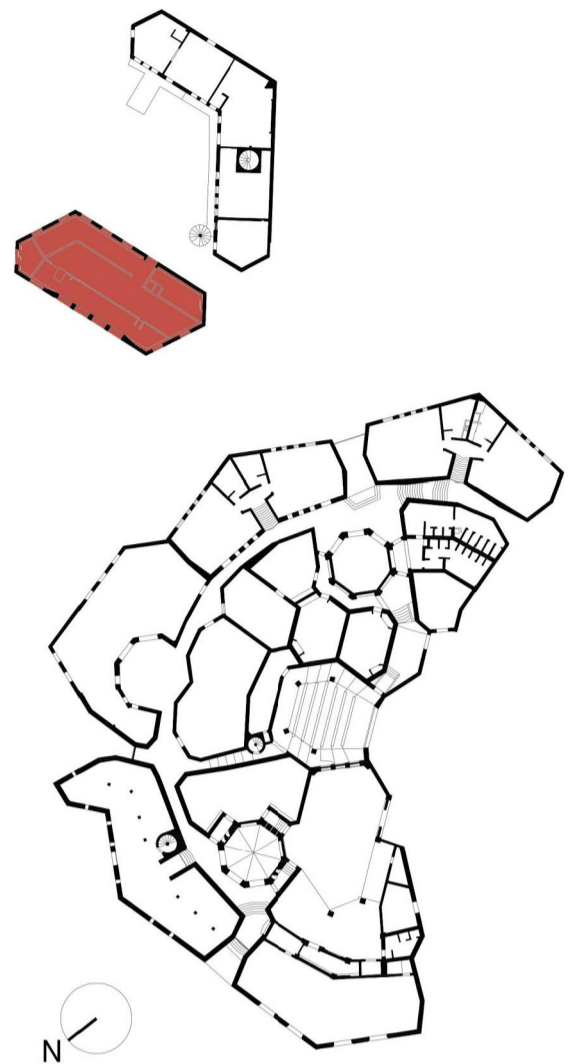
**Levantamiento digital y restitución 2D/3D**  
 Responsable científico: Prof. Alessandro Merlo  
 Colaboradores:  
 Arq. Francesco Frullini  
 Ph.D. Arq. Gaia Lavoratti  
 Arq. Giulia Lazzari  
 Arq. Elisa Luzzi  
 Arq. Michela Notarnicola

**Diagnóstico de las alteraciones y degradaciones**  
 Responsable científico: Prof. Susanna Cascia  
 Colaboradores:  
 Ph.D. Arq. Stefania Aimar  
 Ph.D. Arq. Leonardo Germani  
 Arq. Francesco Pisani  
 Ph.D. Arq. Salvatore Zocco

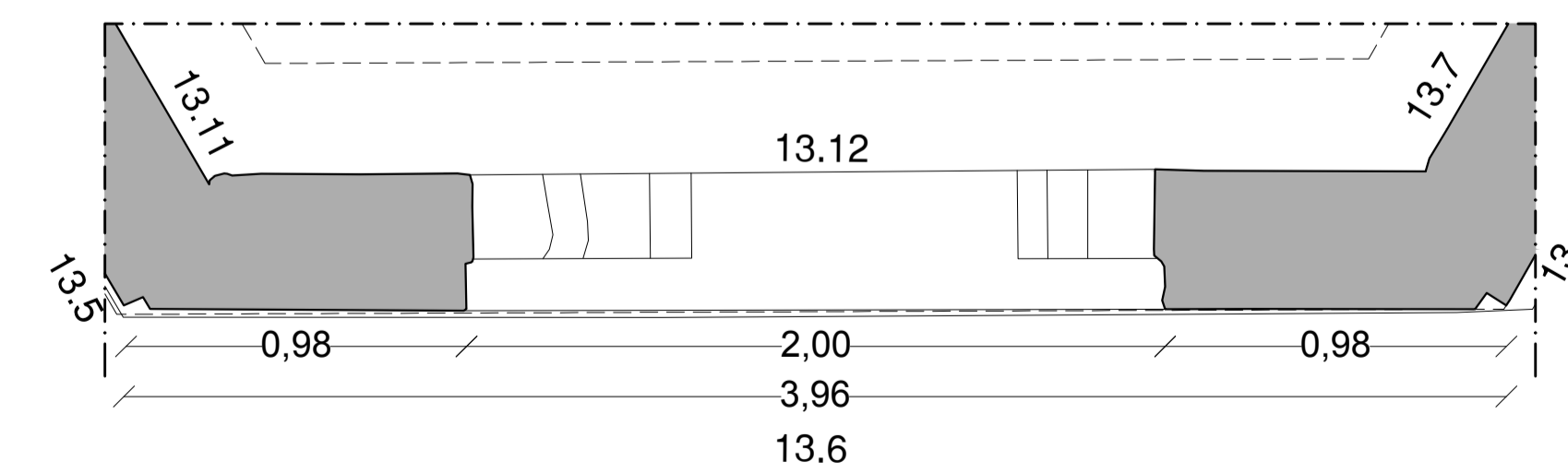
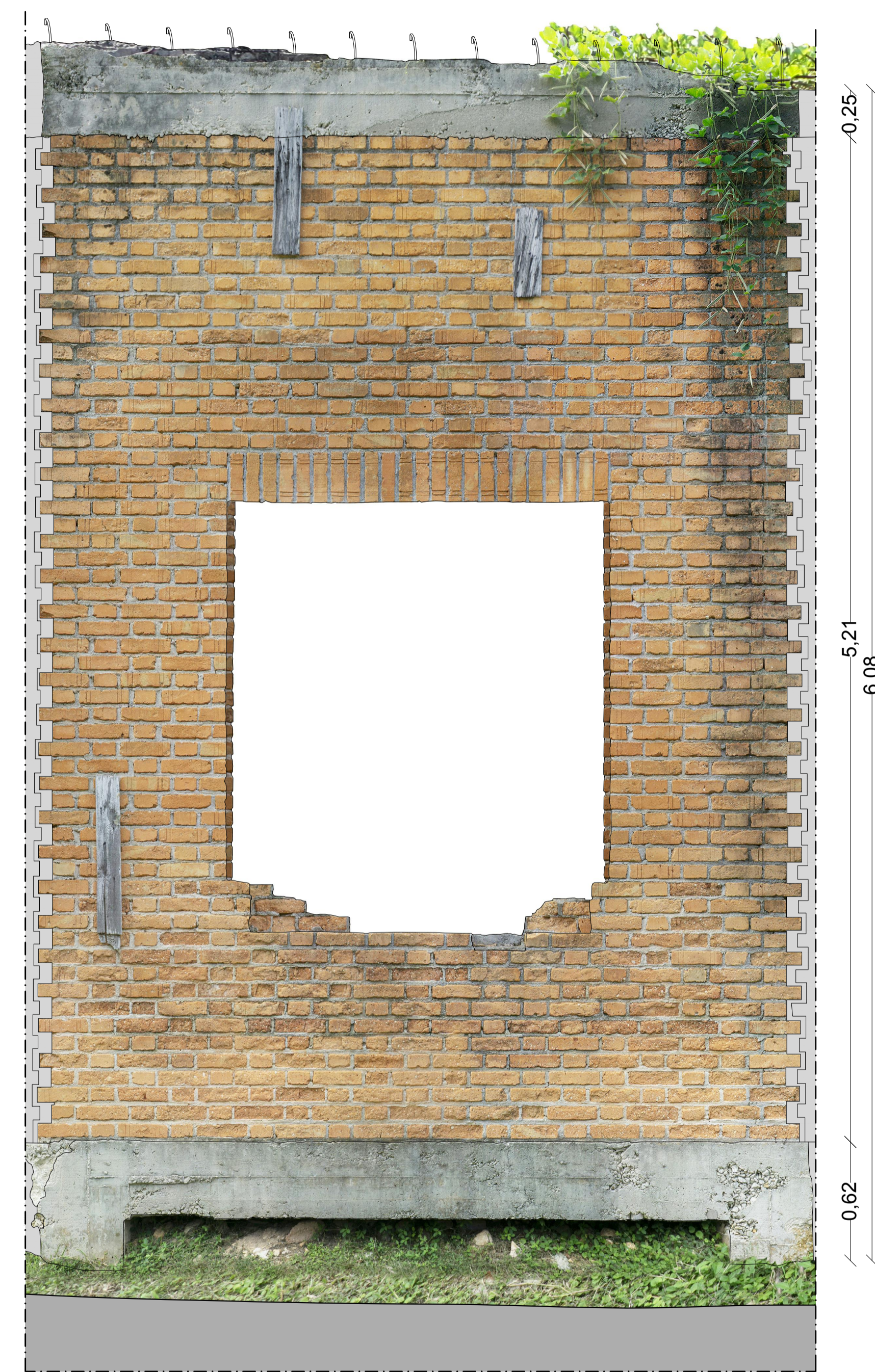
**Análisis de la inestabilidad**  
 Responsable científico: Prof. Michele Paradiso  
 Colaboradores:  
 Lic. Marco Alternura  
 Prof. Stefano Galassi  
 Arq. Sara Garuglieri

**Técnicas e instrumentos para la gestión de obras de restauración y consolidación**  
 Responsable científico: Prof. Saverio Mecca  
 Colaboradores:  
 Prof. Leticia Dipasquale  
 Ing. Vito Getuli

**Modelo de información de la construcción (BIM)**  
 Responsable científico: Prof. Carlo Biagini  
 Colaborador:  
 Ph.D. Ing. Vincenzo Donato



Pared 5



Pared 6

Porción de fotoplano a sustituir  
 Falta de datos