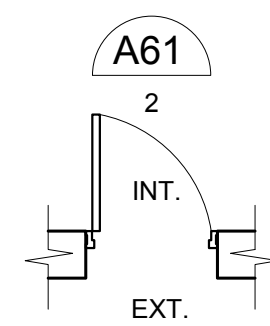
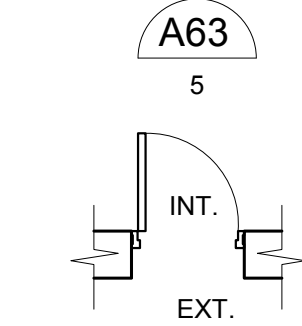


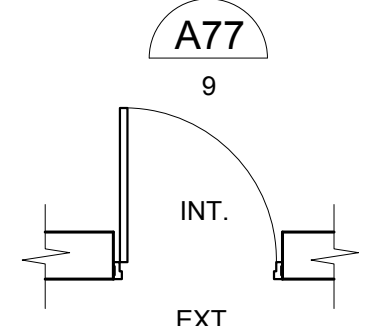
- Puerta de Aluminio Lacado de 2 hojas y paños fijos de vidrio transparente.
(3.80 m² por unidad)
Área Total - 3.80m²
- Nueva
- Acabado final . Color Verde Brillante (RAL 6010)



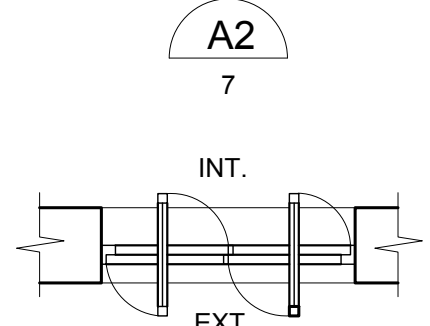
- Puerta de Aluminio Lacado de Tablillas fijas de 1 hoja.
- Nueva
- Acabado final . Color Verde Brillante (RAL 6010)



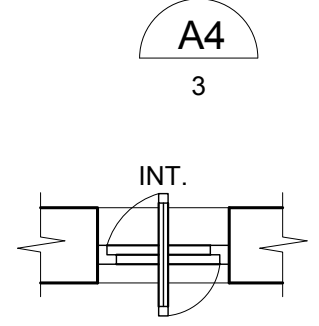
- Puerta de Aluminio Lacado de Tablillas fijas de 1 hoja.
- Nueva
- Acabado final . Color Verde Brillante (RAL 6010)



- Puerta de Aluminio Lacado de 1 hojas con paño fijo de vidrio traslúcido.
(1.90 m² por unidad)
Área Total - 17.10m²
- Nueva
- Acabado final . Color Verde Brillante (RAL 6010)



- Ventana de Pivote vertical de Aluminio Lacado de 2 paños.
- Vidrio Transparente
(3.50 m² por unidad)
Área Total - 25.0m²
- Nueva
- Acabado final . Color Verde Brillante (RAL 6010)



- Ventana de Pivote vertical de Aluminio Lacado de 1 paño.
- Vidrio Transparente
(1.80 m² por unidad)
Área Total - 5.40 m²
- Nueva
- Acabado final . Color Verde Brillante (RAL 6010)

NOTAS:

-Todo el diseño y concepción del proyecto fue realizado y aprobados por el Proyectista General Arq. Roberto Gottardi: línea de deseo, paleta cromática, los materiales de acabados y de restauración, así como concepto y forma de ejecución.
- La selección de los suministros deberá realizarse bajo la supervisión de la parte proyectista, por la importancia, uso y valor patrimonial del inmueble.
-Se deberán rectificar las medidas en obra.
-El proyecto ha sido actualizado a partir del nuevo levantamiento digital realizado con tecnología escaner por DIDA, basandose en el último PTE, realizado por ATRIO en el año 2017-2018. Este último, a su vez, se realizó modificando el PTE realizado previamente por la empresa de proyectos EMPROY 2, 2010; y se hizo a partir del vigente plan docente de la FAT.

Modificación: A-011-00/ BLOQUE 4/ ARQUITECTURA/ 005P al 005M/17/1713		Fecha: 09/2017	Firma
Obra: INSTITUTO SUPERIOR DE ARTE, ISA.		Dtor. Proyecto: Arq.Ma. Teresa Rodriguez	
		Proy. General: Arq.Roberto Gottardi	
Objeto: FACULTAD DE ARTE TEATRAL. BLOQUE 4		Proyectista Principal: Arq. Alida Diez Sánchez	
		Proyectista: Arq. Rafael Alonso Lopez	
Plano de: MARCAS DE CARPINTERIA		Revisado: Arq.Ma. Teresa Rodriguez	
		Especialidad: Arquitectura	Fecha: Dic. 2020
Contrato No: Supl.001P al 001M/20	Codigo: 1713	Plano No: A-011-01	Etapas: Técnico Ejecutivo
			Esc: 1:40

